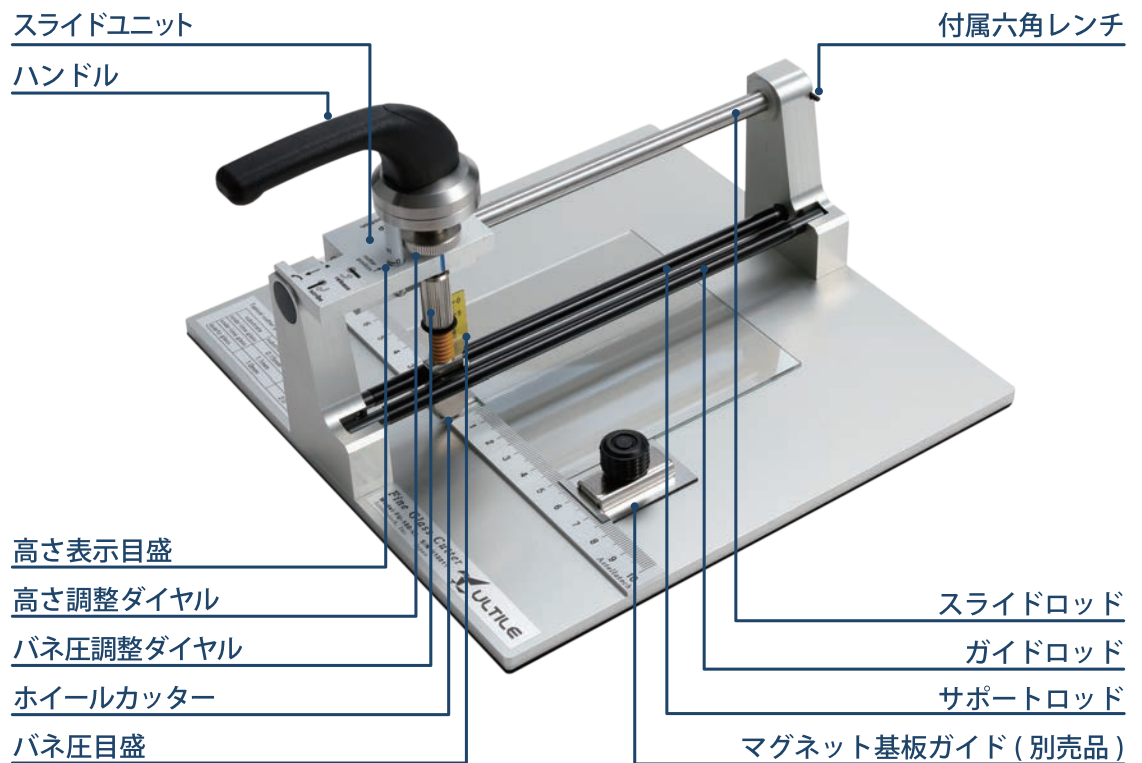


ファインガラスカッター・アルタイル

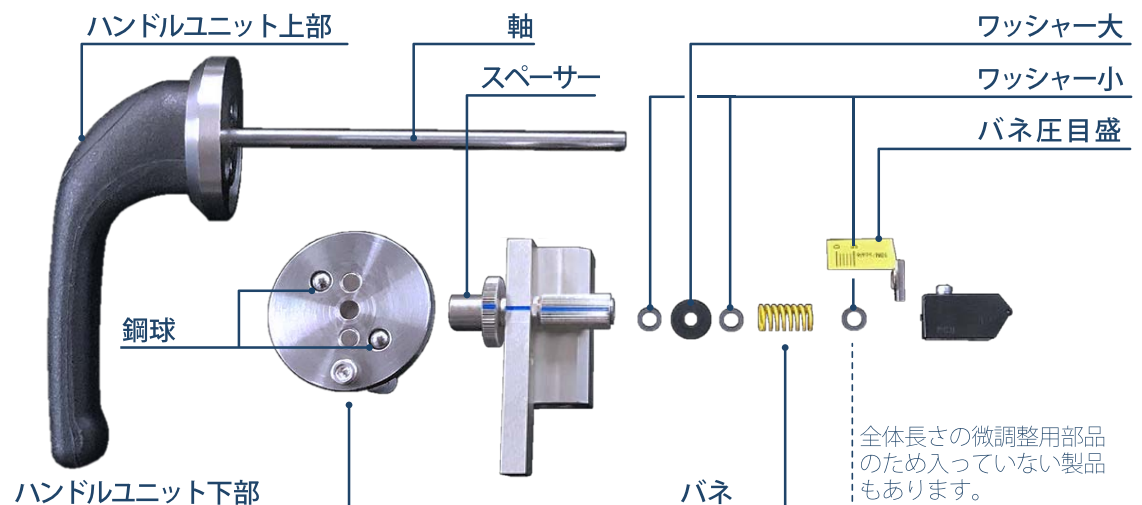
取扱説明書

FU-100-CL	FU-100-DL
FU-200-CL	FU-200-DL
FU-300-CL	FU-300-DL
FU-400-CL	FU-400-DL
FU-500-CL	FU-500-DL

各部の名称



分解図

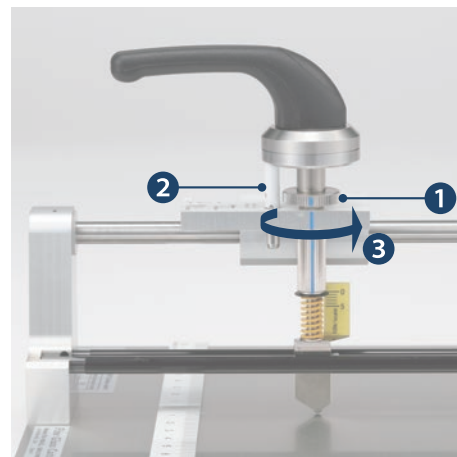


ガラスのカット方法

1 ホイールカッターの高さを合わせ

ホイールカッター高さ調整ダイヤル①を回してホイールカッターの高さを調整します。高さ表示目盛②で確認できます。初期位置は0で矢印③の方向1回転につき0.5mm上がります。

1mm基板のカットには2回転



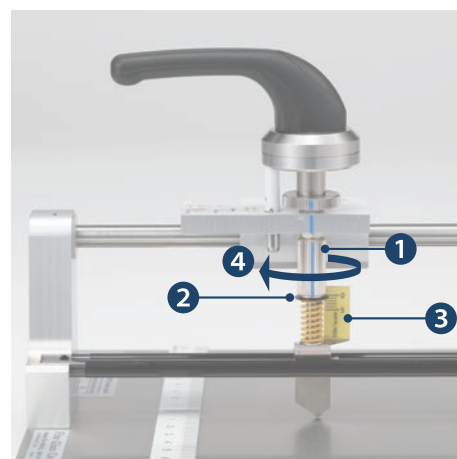
2 バネの圧力を調整する

バネ圧調整ダイヤル①を回してホイールカッターにかかるバネの圧力を調整します。黒ワッシャ位置②をバネ圧目盛③で確認してください。矢印④の方向1回転毎に5Nの圧力が追加されます。

HINT!

設定圧力はプレートの左下にある Typical cutter pressure 表を参考にしてください。

ほとんどの基板は1回転の調整でカットできます。

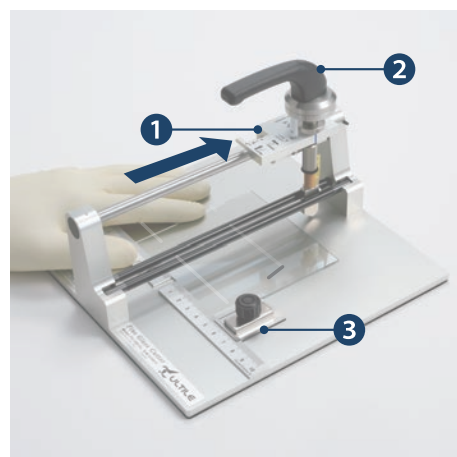


3 ガラスをセットする

スライドユニット①をスクライブ開始位置に移動します。この時ハンドル②は手前方向を向いているようにしてください。この向きでホイールカッターの高さがスクライブの可能な位置となります。次にガラスを所定の位置に置きます。

HINT!

精度の良いカットには別売品のマグネット基板ガイド③のご使用をお勧めします。



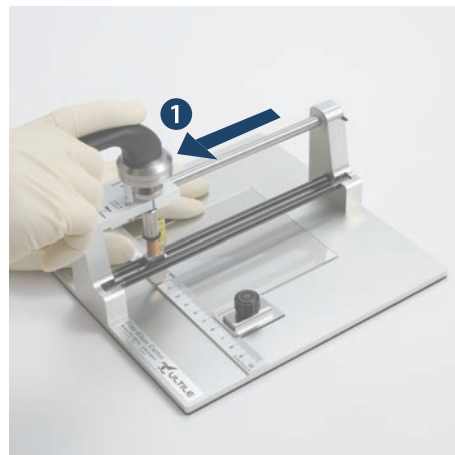
4 スクライブラインをいれる

ガラスの端から端まで、ハンドルを引きながら①の方向にホイールカッターをゆっくり走らせてスクライブラインを入れます。速すぎるとラインが浅くなります。

ハンドルは引くだけです。上から押さえないでください。

HINT!

高さは最適な位置があるので、実際のカットで微調整してください。



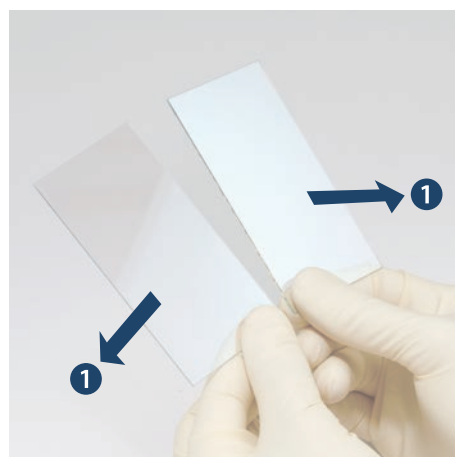
5 ガラスを割る

ガラスを取り外し、スクライブラインを中心に両サイドを両手で均等に持ちます。

そのまま①方向へ折るように力をかけてください

HINT!

スクライブラインの深さにムラがある場合は必ず深い方から割ってください。



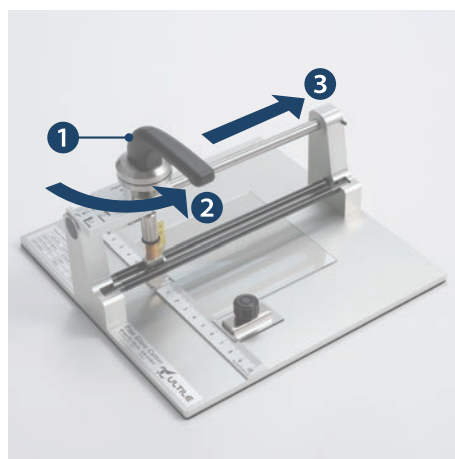
連続でスクライブラインをいれる場合

一旦ハンドル①を②の方向に90度回して下さい。ホイールカッターが0.7mm上がりガラスから離れた状態になります。

この状態でガラスのスクライブ開始位置③までホイールカッターを移動し、ハンドルを元の向きに戻します。

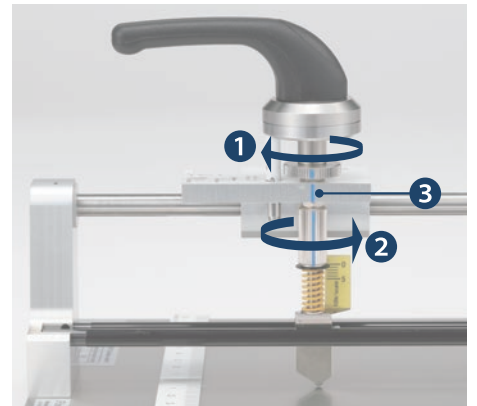
ガラスを次に切りたい位置にセットし、引き続きスクライブラインを入れます。

これで複数のスクライブラインを続けて入れることができます。

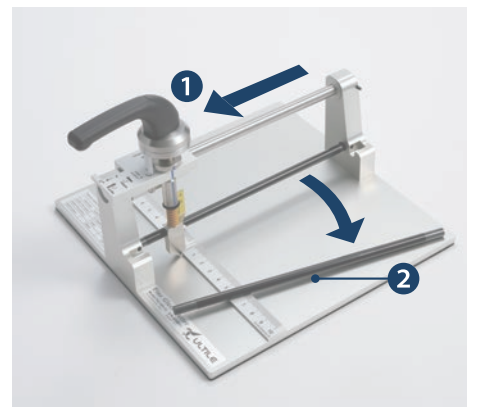


ホイールカッターの交換手順

- 1 ホイールカッター高さ調整ダイヤル①とバネ圧調整ダイヤル②を原点0まで戻します。
そうすることで、各調整ダイヤルとスライドユニット③の青線は一直線に揃います。



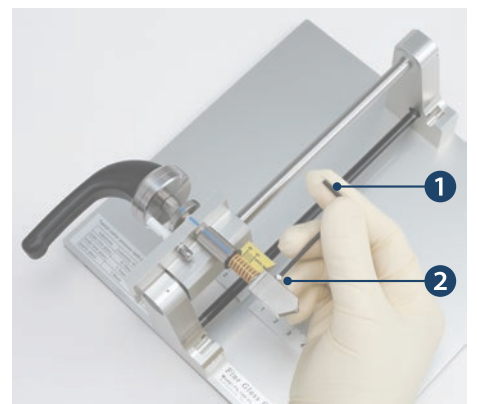
- 2 ホイールカッターの交換位置 (①の方向) までスライドユニットを移動しガイドロッド②を取り外します。



- 3 スライドユニットを左の方向①に 90° 倒して横にします。



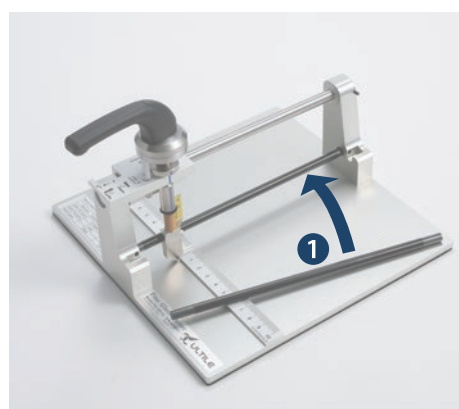
- 4 付属の六角レンチ①でホイールカッターの固定ネジ②を緩め、ホイールカッターを取り外します。



- 5 新しいホイールカッターを取り付ける際はハンドルが左に飛び出さないよう軽く押さえてください。ホイールカッターを軸に差し込んでください。この状態で付属の六角レンチ①で固定ネジを締めてください。



- 6 スライドユニットを元通りに立てて、ガイドロッド①を取り付けます。



使用上のご注意



ホイールカッターは消耗品です。
切れ味が悪くなったら交換して下さい。



長くお使い頂くために、定期的にスライドロッドの汚れを拭き取り、
グリスを塗って、スライドユニットにグリスを補給して下さい。



本体はむやみに分解しないでください。

製品仕様

型番	レーザー超硬刃仕様	FU-100-CL	FU-200-CL	FU-300-CL	FU-400-CL	FU-500-CL
	レーザーダイヤ刃仕様	FU-100-DL	FU-200-DL	FU-300-DL	FU-400-DL	FU-500-DL
標準切断可能板厚	0.05mm ~ 3.0mm					
バネ圧調整範囲	0 ~ 50N					
ホイールカッター高さ調整範囲	0 ~ 5mm					
最大カット長さ	115mm	215mm	315mm	415mm	515mm	
ホイールカッター全長	26±0.05mm					
プレート材質	高平坦アルミ合金板白アルマイト処理					
外形寸法 W・D・H(mm)	W 210 D 210 H 136	W 310 D 310 H 136	W 410 D 410 H 136	W 510 D 510 H 136	W 610 D 610 H 136	
重量(kg)	1.37	2.41	4.25	5.19	7.04	

※ 標準搭載はレーザー超硬刃もしくはレーザーダイヤ刃です。SEM 観察等で綺麗な破断面が必須なカットには、それぞれの板厚・材質に対応したホイールカッターをご使用ください。

別売品

ファインガラスカッター・アルタイル用替刃

種類	ノーマル刃			高浸透刃
型番	極薄板用超硬刃	薄板用超硬刃	標準板用超硬刃	レーザー超硬刃
対応ガラス板厚	0.15 ~ 0.5mm	0.5 ~ 1.3mm	1.1 ~ 3.0mm	0.05 ~ 2.0mm
外観・刻印	シルバー・U	シルバー・T	シルバー・N	シルバー・LASER
型番	極薄板用ダイヤ刃	薄板用ダイヤ刃	標準板用ダイヤ刃	レーザーダイヤ刃
対応ガラス板厚	0.15 ~ 0.5mm	0.5 ~ 1.3mm	1.1 ~ 3.0mm	0.05 ~ 2.0mm
外観・刻印	黒・U	黒・T	黒・N	黒・LASER

※ 刻印は固定用ネジ穴と同じ面にあります。 ※ 対応ガラス板厚は青板ガラスの場合の値です。

さらに詳しい情報はホームページまで
[動画] によるご案内をご覧ください。



ファインガラスカッター

検索

https://www.astellatech.co.jp/glass_cutter/index.html

商品に関するお問い合わせ・別売品のご注文先

MAIL contact@astellatech.co.jp

TEL **044-299-7512** (受付 9:30-17:00)

FAX **044-299-7514** (受付 24時間)